

## البراك للستائر المعدنية السحابة

مصنع البراك للأبواب الأوتوماتيكية من المصانع المتخصصة في صناعة الستائر المعدنية، نتيجة لإختيار أفضل المواد الأولية المستوردة من شركات عالمية والحاصلين على شهادة ضبط الجودة الأوروبية، فأجزاء الستائر مستوردة من شركات عالمية والمشغلة عبر محركات SOMFY, ALBARRAK المتميزة بالقوة والهدوء والصمت والجودة العالية.

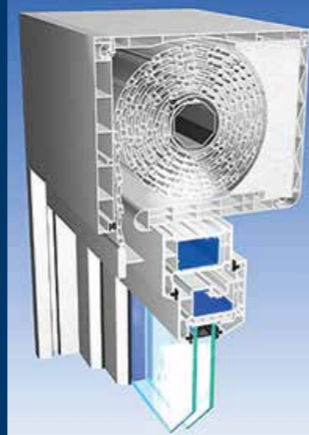


- تصميم وتصنيع أوروبي لأجزاء الستارة .
- إمكانية التحكم بكمية الضوء والتهوية النافذة من خلال شرائح الستارة.
- منع دخول ٩٠٪ من الحرارة الخارجية لنوافذ الغرفة من خلال خاصية العزل الحراري .
- يخفض من إستهلاك الكهرباء للمنزل صيفا و شتاء .
- يطيل عمر الستائر الداخلية والأثاث بصد أشعة الشمس والغبار .
- يضيف لمسة جمالية و ارسقراطية للمنزل .
- يعزل الضوضاء فيؤمن جوا من الخلو والسكن لمحبى الهدوء .
- توفير الأمان والحماية للمنزل .

WS

WS

## Window Shutters



Al-Barrak Industrial Group

DOOYA  
TUBULAR MOTOR

somfy®



Al-Barrak Industrial Group

DOOYA  
TUBULAR MOTOR

somfy®

Al Barrak's Window Shutters are an ideal investment for your home that not only its appearance but also numerous benefits to your family and home.

Windows and doors are vital for everyday existence, But all for their necessity the also present serious insulation and security problems. Aluminum window shutters are manufactured from the highest quality Australian and European components.

Al Barrak's window shutters are "tailor made" to your specific requirements ensuring a perfect fit and operated from the comfort of your own home with a push button, remote control or manually.

- European Designed and made.
- Control the amount of light and ventilation into your home by adjusting the slats.
- Stops up to 90% of outside heat from entering the room through the window.
- Reduces summer cooling (saves air-conditioning losses) and winter heating bills.
- Protects furnishings from sun damage.
- Strong interlocking construction resists objects being forced between slats.
- Offer a visible deterrent to would-be intruders and vandals.
- Advanced window shutters enhance the appearance of any home.
- Available in various colors to suit individual decors.



### Curtain Construction

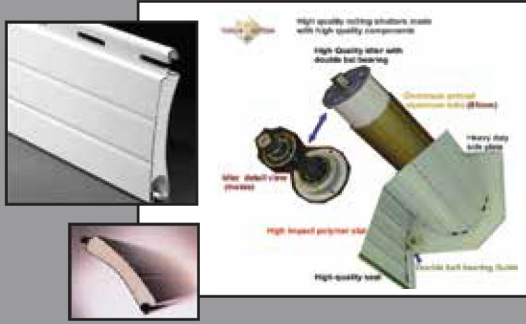
Window shutter interlocked curtains are constructed from aluminum slats (profiles) which are filled with polyurethane foam that provides greater rigidity, security and insulating properties.

### Shutter Box

The box are made of alluminum and available in different sizes in order to eliminates all obstacles of shutter installation.

### Operation

The controls are available to suit most applications including rod winders as well as electric motor and remote controls. The size of the shutter and application will be determining which control is suitable.



## Solutions for Rolling Shutters

### Wired Controls & Motors

#### IPSO

These motors are specially designed to enable an easy assembly of motorized rolling shutters. They do not have a push button limit switch device but the capacity to memorize their limits automatically when first installed due to a torque sensor mechanism. They are available between 6 and 25Nm.



### Wireless Solutions

As a radio technology, RTS reduce the cabling to a minimum, that means it is restricted to the supply of the motor. All the RTS product are compatible, so an additional switch can easily be added.

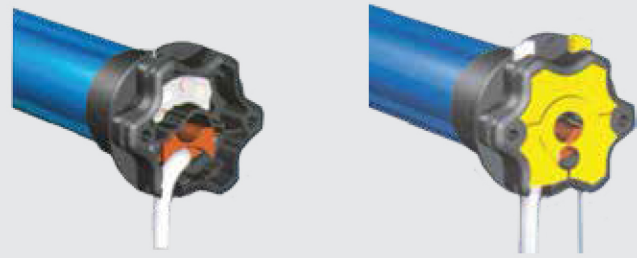
#### Telis 4

The moving remote control, with 1 or 4 channels.

ريموت بأربع قنوات

#### Telis 4 RTS

تتحكم بخمسة شتر كمجموعة أو بكل شتر على حدة.



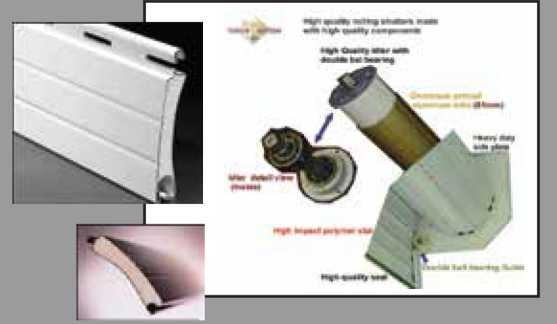
### SOMFY MOTORS

نوع المحرك TYPE OF MOTORS	أقصى وزن للشباك CAPACITY
Somfy 508 R6	١٨ كج
Somfy 515	٢٥ كج
Somfy 538	٥٧ كج

## البراك لستائر المعدنية

### الشرائح : تتوفر لدى البراك عدة مقاسات :

- شرائح ٤٣ ملم ( معزولة ) .
- شرائح ٥٢ ملم ( معزولة ) .
- شرائح ٥٥ ملم ( معزولة ) .
- شرائح ٤٠ ملم ( بدون عزل ) .
- شرائح ٦٠ ملم ( بدون عزل ) .



### المواصفات

**شرائح الشتر :** لقد صنعت شرائح الألمنيوم من صفائح الألمنيوم مسبقة الصنع وعبئت بالعازل الرغوي المناسب لسلامة البيئة . ان الشكل التصميمي لهذه المقاطع يجعلها مناسبة للتركيب بقياسات تصل إلى ٥,٤ م عرضا .

**صندوق الشتر :** الصندوق مصنع من الألمنيوم ومتوفر بعدة مقاسات بحيث تزيل كافة العوائق لتركيب الشتر.

**التشغيل :** متوفر بكل أساليب التشغيل من يدوي وكهربائي أو بالريموت كنترول أو التشغيل المركزي .

بالإمكان تشغيل الستائر المعدنية يدويا أو بالريموت كنترول ، وهناك مجموعه كبيرة من المحركات المصممة لتشغيل الستائر المعدنية قادرة على رفع أوزان تصل إلى ٥٢ كيلو غراما .

بالإمكان برمجة مجموعة من النوافذ بريموت واحد

**الألوان :** تتوفر مجموعة واسعة من الألوان والتي تجعل واجهة المنزل جذابة للغاية .

### المحركات :

#### تتوفر لدى البراك المحركات التالية :

- محرك البراك ALBARRAK OPERATOR تم تصنيعه لدى أفضل الشركات العالمية كشركة DOOYA
- محرك SOMFY

وهذه المحركات متوفرة بعدة مقاسات حتى مقاس ٤ م × ٣ م

#### محرك الحماية و الأمان ALtus RTS:

- للحماية من التشويش يعمل المستقبل و المرسل على موجة تردد ٤٣٣,٤٢ Mhz
- للحماية من القرصنة يوجد نظام مشفر يحتوي على ١٦ مليون رمز
- قوة الإرسال كافية لتغطي كامل البيت عبر التحكم الفردي أو الجماعي

