

Domestic Roll-up Door



Specifications:

Mounting	Interior face of wall or exterior face of wall and between jamb.
Curtain	Roll formed Zinc Aluminum corrugated sheet strip height range 800mm to 1000mm and 0.50mm Thick
Guides	1.5 mm thick galvanized steel U Channels 5cm depth or aluminum channels 4.5 cm depth which give more resistance for the door curtain
Guide Rollers	Guide rollers fitted with both ends of aluminum bottom bar prevent lateral movement.
Counter Balance	35mm OD high yield standard steel tubing equipped with torsion springs, spring clamps and drums for easy movement. These spring are covered by a special grease. The drums of the axle is manufactured for a special material - Nylon 66, Thickness 3mm which gives the door extra strength. as the door is mounted by 5mm thick 40x40mm coated steel angle brackets.
Bottom Bar	Corrosion resistant 2mm thick aluminum extrusion fitted with bottom of the curtain assembly deep cushioned rubber draught seal fitted with aluminum bottom bar to help keep out wind, rain and leaves and minimize gaps on the uneven floors.
Lock Assembly	Electric motor operated; positively locks the door in the fully closed position. In case of power failure, emergencies, maintenance the door can be manually unlocked with a convenient release handle.
Quite Operation	Vibroglides fitted with both ends of curtains to provide smooth, quite and greaseless operation time after time.
Finish Coat	Beige / Brown / White
Operations	Electric Motor / Manual push-up operated Doors up to 4000mm W x 3500mm H are standard to manual push-up operated. Above 4000mm W x 3500mm H are recommended to motor operated.
Max. Dimension	5500 mm W x 5000 mm H

Operator Specifications

An all-weather world first, the GDO-8v2 EasyRoller® makes automation on exposed doors a possibility via features such as:

- Weather Resistant Housing.
- Keyed Lockout - Fitted as Standard.
- Lockable Keypad.
- Slim Fit.
- Intelligent Safety System.
- Door Profiling.
- S-ALPS (Semi-Automatic Limits Positioning System).
- PG-3 Programmer Compatibility.
- A weather sealed housing, rated to IP24, water proof for use on exposed carports and perimeter doors.
- Lockable control panel and manual release handle for additional perimeter security.
- Requires only 40mm of side room and lifts doors up to 15m2 in size.
- Features SecuraCode® handsets.
- SmartSolar™ compatible.

SecuraCode® Transmitters

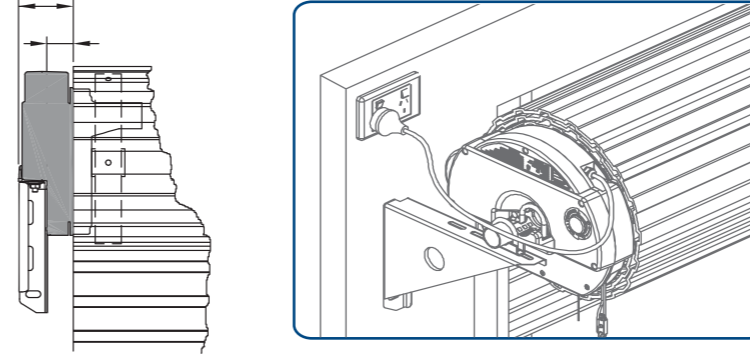
SecuraCode® code hopping technology generates a new random code from over 4.29 billion possibilities with each use of a transmitter.

نوع المحرك	الصفن	أقصى حجم للباب	قوة المحرك
ATA	GDO-8	15m ²	٥٥٠ نيوتن
ATA	GDO-6	16.5m ²	٦٠٠ نيوتن
Super Lift	RDO-6	15m ²	٦٠٠ نيوتن
Lift Master	LM850	18m ²	٥٥٠ نيوتن
Lift Master	LM950	25m ²	٩٥٠ نيوتن

تتميز هذه المحركات بقدرتها على البرمجة التلقائية في كل مره يتم فتح الباب كما بالإمكان برمجة بعض الأجهزة المنزلية بهذ الريموتات في تشغيلها

الأبواب المنزلية السحابة

Min. Sideroom



مواصفات الأبواب المنزلية السحابة

نظام التعليق :

بطريقتين من الخلف عند فتحة البوابة أو من خارج البوابة بطريقة عكسية

الستارة الحديدية :

مصنعة من الحديد المجلفن المطلي حرارياً لمقاومة الصدأ والأحوال الجوية بسماكة (٠.٥ ملم) ذات متانة قوية وذلك لتصميمها الفريد للأغراض المنزلية .

مجارى الباب :

مجارى الباب مصنعة من الألمنيوم أو الحديد المجلفن سماكة (١,٥ ملم) و بعمق (٥.٠ سم) وللألمنيوم بعمق (٤,٥ سم) مما يعطي حماية أكبر لستارة الباب لمقاومة أسوأ الأحوال الجوية ويتم تثبيت هذه المجارى بالحائط الجانبي للبوابة بواسطة خوابير خاصة .

مجموعة حامل الباب :

يتشكل هذا الحامل من ماسورة حديد مقاس ٢٥ ملي ومثبت بها مجموعة السبرنق المولي والمقوى بالزيت مما يسهل الحصول على القوة المطلوبة لرفع الباب بسهولة ومغطى بطبقة من الشحم للحماية من الصدأ ، والعجلة للحامل مصنعة من البلاستيك المقوى أو النايلون سماكة (٢ ملم) مما يعطي الباب متانة وقوة ، وكثيفة من التعليق مصنعة من الحديد سماكة (٥م) قادرة على حمل باب وزن باب (نصف طن) .

مجموعة الحاجز السفلي للباب :

مصنع من الألمنيوم المقوى لمواجهة الصدمات الخفيفة وكذلك مزود بحاجز بلاستيكي مطاطي لمنع الأتربة والحشرات والغبار ويغطي الفراغات الناتجة عن عدم إستقامة الأرضية ، بالإضافة لوجود عجلات جانبية لضمان سهولة الحركة وأداء أنعم .

القفل :

في حالة تزويد الباب بمحرك فإن الباب يقفل أو توماتيكيا في حالة إقفال الباب وفي حالة عدم توفر تيار كهربائي فإنه يتم فتح الباب يدويا .

هدوء التشغيل :

تم تثبيت شريط مطاطي مكسي بالقماش بجانب ستارة الباب الحديدية لأجل تشغيل أهدأ دون الحاجة للتشحيم إطلاقاً .

الألوان :

متوفرة بعدة ألوان (الأبيض - بيج فاتح - البيج) كما يمكن دهان الأبواب بأي لون حسب رغبة العميل بتكاليف إضافية.

تشغيل الباب متوفر بعدة طرق :

(أ) التشغيل اليدوي : وذلك عن طريق دفع الباب للأعلى باليد أو تركيب سلسلة الرفع اليدوي.
(ب) التشغيل الأوتوماتيكي .

أكبر مقاس للباب : ٥,٥ عرض × ٥,٥ ارتفاع



مواصفات محركات الأبواب المنزلية السحابة :

- لا يحتاج المحرك إلى حيز مكاني كبير.
- المحرك مصمم لمقاومة الأمطار والغبار .
- المحرك مزود بنظام ذكاء الحساسية وذلك لحساب القوة المطلوبة لرفع الباب في كل عملية تشغيل .
- بالإمكان تزويد الجهاز بمفتاح خارجي للفتح والإغلاق .
- سهولة تحديد مسافة فتح الباب ودرجة الحساسية لإرتداد الباب .
- يتوفر الريموت كنترول بعدة قنوات تصل الى أربع قنوات .
- الجهاز مزود بلمبة تحذيرية للإشارة الى حاجة المحرك للأصلاح أو زيادة الإحمال .
- بالإمكان فتح الباب يدويا عند إنقطاع التيار الكهربائي .
- إضاءة أوتوماتيكية كافية عند تشغيل الجهاز .
- يرتد الباب عند اصطدامه بأي جسم غريب عند النزول والفتح .
- وحدة التحكم مصنعة من مواد مقاومة للحرارة العالية .
- في حالة وجود أي عوائق للباب فإن الجهاز يقطع التيار الكهربائي أوتوماتيكيا ، وبعد إزالة العائق فإنه بالإمكان إعادة تشغيل الباب بجهاز الإرسال أو مفتاح الإغلاق والفتح الموجود في وحدة التحكم .
- فتح الباب بجهاز إرسال على بعد ١٥٠ متر ذو ترميز إلكتروني لأجل الأمان .
- إيقاف الباب عند أي إرتفاع لأجل السماح للمياه بالخروج والأوساخ عند تنظيف الكراج .
- توفير قطع الغيار والصيانة .
- ضمان صيانة مجانية لمدة سنتين .
- إمكانية تركيب خلايا صوتية بتكلفة إضافية.
- توليد رقم سري لكل فتحة للباب .



الأبواب المنزلية الرول السحابة

DRD

DRD

Domestic Roll-up Door

تستخدم هذه الأبواب في الغالب في الفيلات والمحلات التجارية وفي مراكز التسوق .
وصممت هذه الأبواب لتوافق الظروف البيئية للشرق الأوسط ويمكن تشغيل هذه الأبواب
يدويا و اوتوماتيكيا .

تتميز هذه الأبواب بالقوة والمتانة
ومقاومة الرياح والأحوال الجوية
والهدوء ، وسهولة التشغيل والتركيب
وأسعارها في متناول الجميع وتوفر
أفضل خاصة لهذه الأبواب ومنتوفرة
بعده ألوان ومقاسات تصل إلى ٥,٥ متر
عرض و ٥ متر إرتفاع وإمكانية التشغيل
اليديوي والالي .



The doors are mostly used in villa's garages and shops. It can be manually or electrically operated with remote control and auto reversing safety system. Designed for the rigours of the Middle Eastern climate.

These doors are designed to give strength quite and weather resistant. Housing easy operation installation. The price is affordable it is also equiped with lock and available with different colors and the sizes reached upto 5.5m width and 5.5 hight.



automatic
TECHNOLOGY

automatic
TECHNOLOGY